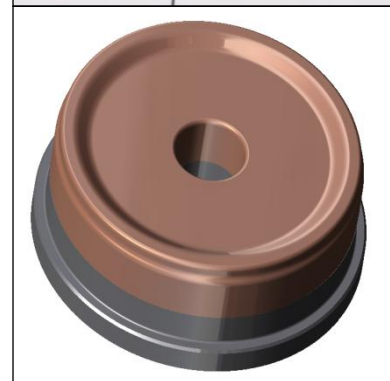
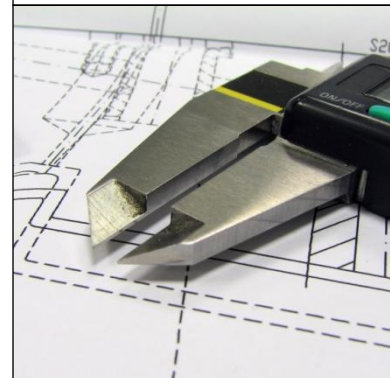
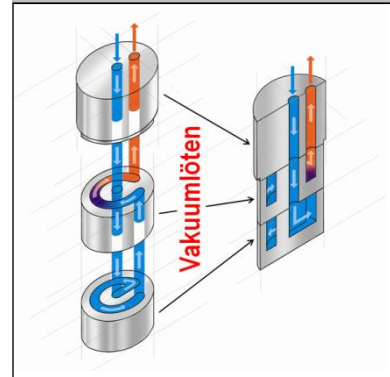


# Komplettservice aus einer Hand für den Werkzeug- und Formenbau

- Berechnung und Design der Temperierung
- Konstruktion und Fertigungszeichnungen
- Fertigung der Löt-Rohlinge
- Vakuumlöten und Vakuumhärten
- Lasergenerieren
- Reparaturschweißen



Vakuumlöten und -härten  
Lasergenerieren  
Elektronenstrahlschweißen  
Reparaturschweißen  
CNC-Fertigung  
Engineering



# One-Stop Beschaffung von Spritzgiesswerkzeugen

Mehr-Wert durch gebündelte Kompetenz von Spezialisten

## Kompetenz:

Die **Listemann Technology AG** ist in Europa ein führender Dienstleister im Bereich der Füge-technologie Vakuumlöten. Seit vielen Jahren bieten wir dem Formenbauer die Möglichkeit, konturnah geführte Temperierkanalsysteme auf einfache Art und Weise in seine Werkzeugeinzelteile einzuarbeiten. Diese Einzelteile werden bei der Listemann AG durch Vakuumlöten gefügt und gleichzeitig gehärtet.

Unsere **Netzwerkpartner** sind spezialisiert auf Konstruktion und Auslegung von Spritzgiesswerkzeugen und Temperierungen, Lasergenerieren, Reparaturschweißen und die komplette mechanische Fertigung. Jahrelange Erfahrung in der Branche und hochqualifizierte Infrastruktur und Mitarbeiter garantieren beste Ergebnisse.

## Kundennutzen:

One-Stop Beschaffung für Engineering, Konstruktion, Fertigung und Reparatur von Spritzgiesswerkzeugen und Formeinsätzen sowie der Herstellung von Prototypen und Kleinserien.

## Vorteile:

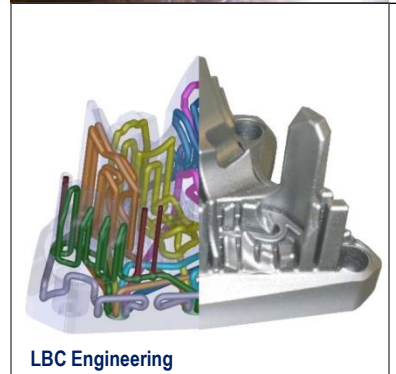
- Durch die gebündelten Kernkompetenzen der **Listemann AG** und der **Netzwerkpartner** erhält der Kunde umfassende Dienstleistungen und Qualität zu einem attraktiven Preis.
- Optimale Temperierung für Formeinsätze, Formkerne, Schieber, Angusswerkzeuge, usw.
- Strömungsgünstige Kanalführung und Performance bei Heisskanalwerkzeugen und Heisskanalverteilern
- Innovation und Kostensenkung durch gezielten Materialeinsatz.
- Beratung und Schulung vor Ort.

## Werkstoffe:

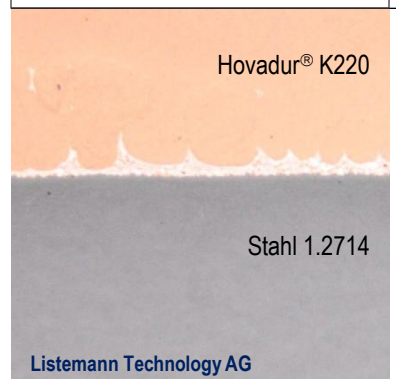
Alle gängigen Werkzeugstähle im Formenbau, pulvermetallurgische Stähle (PM-Stähle), Kupfer, aushärtbare Kupferlegierungen, Titan und Titanlegierungen, Hartmetall, Keramik



Vom Engineering der Temperierung, über die mechanische Fertigung und Wärmebehandlung bis hin zur Reparatur und Prototypenherstellung alles aus einer Hand.



LBC Engineering



Hovadur® K220

Stahl 1.2714

Listemann Technology AG



LI-9492 Eschen, Wirtschaftspark 34  
Fon +423 375 90 10, Fax +423 375 90 20  
info@listemann.com, www.mouldbrazo.com